

## DC/DC-MUUNNIN, EI GALVAANISTA EROTUSTA.

Muunnin

0060360

DC/DC-muunnin, ei galvaanista erotusta: Virta 5 A

- Korkea hyötysuhde >96%
- Yliämpö- ja oikosulkusuojattu
- Pieni ja kompakti
- IP21



### TUOTEKUVAUS

Primepowerin DC/DC-muunnitimet ovat rakenteeltaan pieniä ja kompakteja. Hyötysuhde on erittäin korkea >96 % ja siksi saadaan aikaan tehokas mutta pienikokoinen DCD/DC-muunnin.

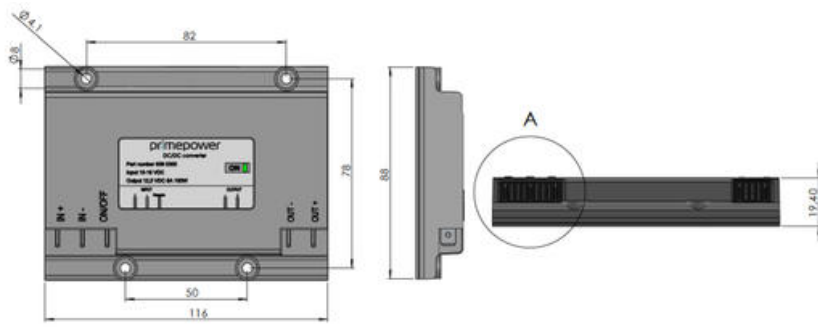
Kestävä kotelorakenne. Ei galvaanisesti erotettu. Sarja sisältää useita ero vaihtoehtoja jotka kaikki sopivat samoihin kiinnitysreikiin.

Muunnimissa on mahdollisuus etäkäynnistykseen syöttämällä +-jännite (sama kuin input) "remote"-napaan. Jos ei haluta käyttää tätä ominaisuutta pitää käyttöjännite kytkeä hyppylangalla "remote" napaan muuten muunnin ei käynnisty.

### TEKNISET TIEDOT

Tulojännite	18-36 V DC
Lähtöjännite	12,5 V DC
Lähtövirta	5-30 riippuen mallista
Mitat (mm)	116x88x18
Liitäntä	6,3 mm lattaliitin
IP-luokka	IP21
Hyötysuhde	>96 %
Indikointi	LED 20 ja 30 A versioissa. Ei indikointia 5 ja 10 A
Hyväksynnät	Pienjännitedirektiivi, 2006/95/EC, EMC Direktiivi, 2004/108/EC, Täyttää CE-direktiivint, 93/68/EEC CE

### MITAT



## TILAUSNUMEROT

Tilausnumero.-	Teho	Tulojännite	Lähtöjännite	LähtövirtaPaino	kg	Galvaaninen erotus	IP- luokka
0060360	60 W	24 V	12 V	5 A	0,2	ei	IP21
0060361	120 W	24 V	12 V	10 A	0,2	ei	IP21
0060362	240 W	24 V	12 V	20 A	0,2	ei	IP21
0060363	360 W	24 V	12 V	30 A	0,2	ei	IP21

## LATAA

Lataa

Kuvaus

PDF

[Lataa kaikki](#)

## TEKNISET TIEDOT

<b>Hyötysuhde</b>	96 %
<b>IP-luokka</b>	IP21
<b>Korkeus</b>	18 mm
<b>Leveys</b>	88 mm
<b>Paino</b>	0,2 kg
<b>Pituus</b>	116 mm
<b>Teho</b>	60 W
<b>Tulojännite</b>	24 V DC

**Ulostulojännite**

12 V DC

**Ulostulovirta**

5 A

