

## YBX7000-SARJAN EFB KÄYNNISTYSKUT

### Käynnistysakut

YBX7005

Käynnistysakku 12 V 65 Ah 620CCA

- 270 000 moottorin starttia
- EFB-tekniikka
- Tiivis ja vuotamaton rakenne
- Start-Stop -autoille



### TUOTEKUVAUS

YBX7000-sarjan EFB akuissa yhdistyvät kalsium-kalsium -tekniikka sekä akkujen teknisen kehityksen viimeisimmät ominaisuudet. Sarja sopii hyvin "Start/Stop" -tekniikalla varustettuihin autoihin.

## TEKNISET TIEDOT

### OMINAISUUDET

Jännite	12 V
Kapasiteetti	65 Ah
Kapasiteetti C20	65 Ah
Kylmäkäynnistysvirta (CCA)	620 A
Akkutyyppe	EFB

### NAVAT

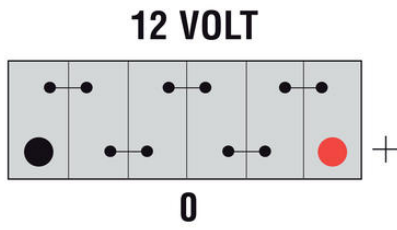
Napaisuus	0
Napatyyppi	T1
Asennustapa	N

### MITAT

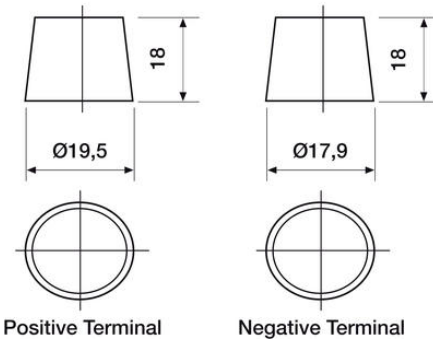
Leveys	173 mm
Korkeus	225 mm
Pituus	232 mm
Paino	17,5 kg

MUUT TIEDOT

Tärinä	V3
Micro-Cycle	M1
Itsepurku	C2
Veden hävikki	W3



**T1** Standard DIN Post



**N**

