

YBX5000-SARJAN KÄYNNISTYSAKUT

Käynnistysakut

YBX5054

Käynnistysakku 12 V 40 Ah 360CCA

- 50 000 moottorin starttia
- Käytössä Ca/Ca-tekniikka
- Huoltovapaa
- Ideaalinen ajoneuvoihin joissa paljon sähkölaitteita, lisälämmitin yms.



TUOTEKUVAUS

YBX5000-sarjan akuissa yhdistyvät kalsium-kalsium -tekniikka sekä viimeisimmät teknisen kehityksen ominaisuudet. Käyttöikänsä pidempi ja jopa 30 % suurempi käynnistysvirtaverrattuna tavanomaiseen starttiakkuun.

TEKNISET TIEDOT

OMINAISUUDET

Akkutyyppi	SMF
Kapasiteetti C20	40 Ah
Kapasiteetti	40 Ah
Jännite	12 V
Kylmäkäynnistysvirta (CCA)	360 A

NAVAT

Napatyyppi	T1, T3
Asennustapa	N

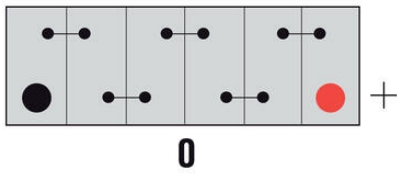
MITAT

Paino	9,4 kg
Pituus	187 mm
Leveys	127 mm
Korkeus	223 mm
Veden hävikki	W4
Tärinä	V3

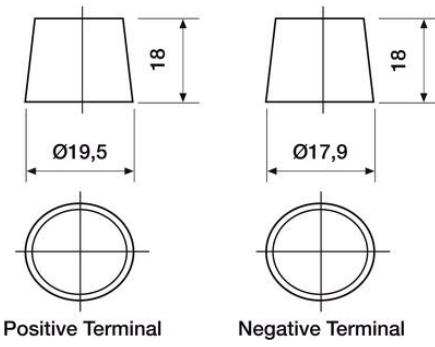
Itsepurku C2

Kestävyys E1

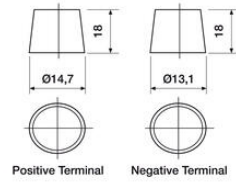
12 VOLT



T1 Standard DIN Post



T3 Small Japanese JIS Terminal



N

