

YBX7000-SARJAN EFB KÄYNNISTYSKUT

Käynnistysakut

YBX7054

Käynnistysakku 12 V 40 Ah 400CCA

- 270 000 moottorin starttia
- EFB-tekniikka
- Tiivis ja vuotamaton rakenne
- Start-Stop -autoille



TUOTEKUVAUS

YBX7000-sarjan EFB akuissa yhdistyvät kalsium-kalsium -tekniikka sekä akkujen teknisen kehityksen viimeisimmät ominaisuudet. Sarja sopii hyvin "Start/Stop" -tekniikalla varustettuihin autoihin.

TEKNISET TIEDOT

OMINAISUUDET

Akkutyyppi	EFB
Kapasiteetti C20	40 Ah
Kapasiteetti	40 Ah
Jännite	12 V
Kylmäkäynnistysvirta (CCA)	400 A

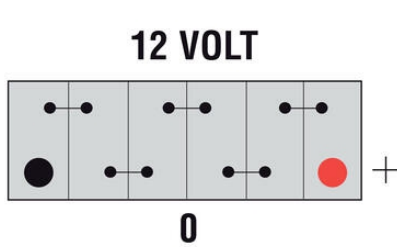
NAVAT

Napatyyppi	T1, T3
Asennustapa	N

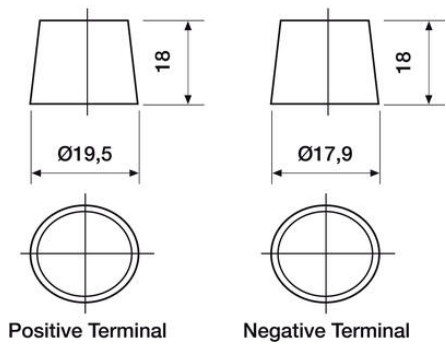
MITAT

Paino	11,5 kg
Pituus	197 mm
Leveys	128 mm
Korkeus	227 mm

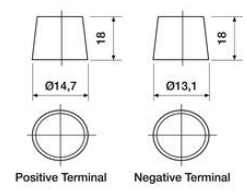
Veden hävikki	W3
Tärinä	V3
Itsepurku	C2
Micro-Cycle	M1



T1 Standard DIN Post



T3 Small Japanese JIS Terminal



N

