

YBX7000 EFB KÄYNNISTYSAKUT

Käynnistysakut

YBX7629
EFB käynnistysakku 12 V 185 Ah 1230CCA

- EFB-tekniikka sisäänrakennetulla elektrolyyttisekoituslaitteella
- Sopii Start-Stop-ajoneuvoille
- Suljettu huoltovapaa SMF-akku
- Äärimmäinen värinänkestoluokitus (XVR) - 8 kertaa V4
- Erinomainen syklinkestävyys



TUOTEKUVAUS

YBX7000 EFB akut ovat premium luokan valinta korkeille teho vaatimuksille ja ne sopivat myös ajoneuvoille joissa on start-stop järjestelmä. Akut ovat EFB tekniikalla varustettuja, niissä on sisäänrakennettu elektrolyyttisekoituslaite akun käyttöiän pidentämiseksi ja ne ovat ihanteellisia esim. ajoneuvossa yöpymiskäyttöön. Akut ovat suljettuja huoltovapaita (SMF) joissa on suljettu kansi, niillä on äärimmäinen värinänkestoluokitus (XVR) sekä M1 Micro-cycle kestävyysluokka.

TEKNISET TIEDOT

OMINAISUUDET

Jännite	12 V
Kapasiteetti	185 Ah
Kapasiteetti C20	185 Ah
Kylmäkäynnistysvirta (CCA)	1230 A
Akkutyyppi	EFB

NAVAT

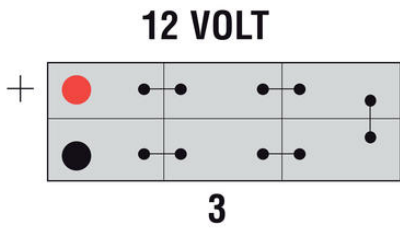
Napaisuus	3
Napatyyppi	T1
Asennustapa	N

MITAT

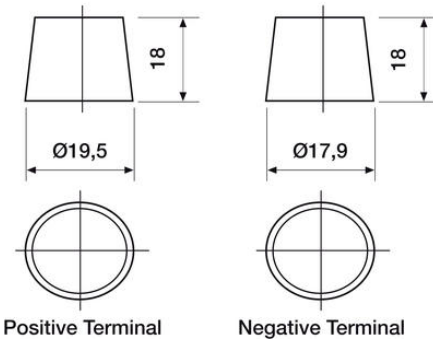
Leveys	222 mm
Korkeus	215 mm
Pituus	511 mm
Paino	46,2 kg

MUUT TIEDOT

Tärinä	V4
Micro-Cycle	M1
Itsepurku	C2
Veden hävikki	W3



T1 Standard DIN Post



N

