

YBX5000 SHD KÄYNNISTYSAKUT

Käynnistysakut

YBX5627
SHD käynnistysakku 12 V 145 Ah 900CCA

- Suljettu huoltovapaa SMF akku
- Äärimmäinen värinänkestoluokitus (XVR) - 8 kertaa V4
- Erinomainen syklinkestävyys
- Suuritehoisiin ajoneuvoihin



TUOTEKUVAUS

YBX5000 akut ovat suunniteltu suuritehoisiin ajoneuvoihin, joissa on suuret teho vaatimukset ja ne kestävät hyvin myös yöpymiskäyttöä. Akut ovat suljettuja huoltovapaita (SMF) joissa on suljettu kansi, niillä on äärimmäinen värinänkestoluokitus (XVR) sekä M1 Micro-cycle kestävyysluokka.

TEKNISET TIEDOT

OMINAISUUDET

Jännite	12 V
Kapasiteetti	145 Ah
Kapasiteetti C20	145 Ah
Kylmäkäynnistysvirta (CCA)	900 A
Akkutyyppe	SMF

NAVAT

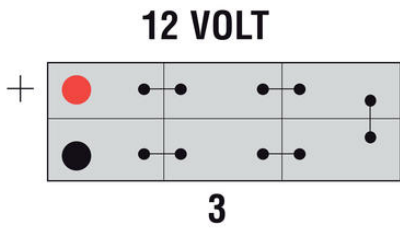
Napaisuus	3
Napatyyppi	T1
Asennustapa	N

MITAT

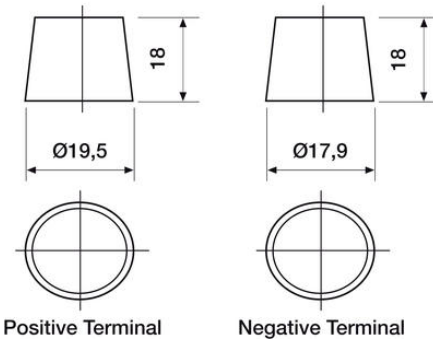
Leveys	189 mm
Korkeus	223 mm
Pituus	513 mm
Paino	37 kg

MUUT TIEDOT

Tärinä	V4
Micro-Cycle	M1
Itsepurku	C2
Veden hävikki	W3



T1 Standard DIN Post



N

